

# PENOSIL

## TECHNICKÝ LIST

### PENOSIL Okenná páska Full Glue +1 Externá 404

#### Obojstranná okenná páska

PENOSIL Window Tape Full Glue +1 External 404 je paropriepustná páska na zakrytie spojov okien a dverí zvonku.

#### Hlavné výhody

- Umožňuje difúziu vodnej pary z vnútra von.
  - Chráni spoj a konštrukciu budovy pred navlhnutím.
  - Chráni spoje a konštrukciu budovy pred vetrom.
  - Netkaná lepiaca vrstva na jednej strane tesniacej pásky zabezpečuje pevné a vzduchotesné spojenie s rôznymi stavebnými materiálmi.
  - Lepiace pruhy na oboch stranách spojovacej pásky umožňujú jej použitie pred alebo po inštalácii okien a dverí.
  - Materiál spojovacej pásky je možné omietnuť a natrieť.
  - Produkt je bez zápachu a neobsahuje VOC ani nebezpečné látky.
- 
- Biela páska má odolnosť proti UV žiareniu 3 mesiace.
  - Čierna páska má odolnosť voči UV žiareniu 12 mesiacov.

#### Oblasti použitia

Na ochranu spojov okien a dverí a stavebných konštrukcií pred vlhkosťou a vetrom.

#### Lepenie

- Betón
- Tehly a murivo
- Kov
- Drevo



#### Farba

Čierna alebo biela.

#### Balenie

Balené v kartónovej krabici. 25 m na rolke. Šírky 70 mm, 100 mm a 150 mm.

#### Skladovacie podmienky a trvanlivosť

Záručná doba skladovania je 24 mesiacov od dátumu výroby za podmienky skladovania v uzavretom originálnom obale, vodotesnom a na chladnom, suchom mieste pri teplote od +5 °C do +25 °C. Chráňte pred priamym slnečným žiarením, tepelným žiarením, prachom, vlhkosťou a chemickými výparmi.

# PENOSIL Okná a dvere Lepiaca páska +1 Externá 404

## Technické údaje

Vlastnosti	Hodnota	Jednotka
Dĺžka (PN-EN 1848-2:2003)	25,0 (-0,0/+0,2)	m
Šírka (PN-EN 1848-2:2003)	70, 100 alebo 150 (±2,0)	mm
Priepustnosť vodnej pary sd (PN-EN ISO 12572:2004 metóda C)	≤1,1	m
Pevnosť v odlupovaní (PN-EN ISO 29862:2019)	≥15	N/10 mm
Vodotesnosť (PN-EN 1928:2002)	Bez netesností	2 hodiny / 200 mm H <sub>2</sub> O
Teplota použitia	-10...+35	°C
Biela páska Odolnosť voči UV žiareniu	3	mesiace
Čierna páska Odolnosť proti UV žiareniu	12	mesiacov

Uvedené hodnoty boli získané pri teplote +23 °C a relatívnej vlhkosti 50 %, pokiaľ nie je uvedené inak. Tieto hodnoty sa môžu líšiť v závislosti od faktorov prostredia, ako je teplota, vlhkosť a typ podkladu.

## Pokyny na použitie

### Podmienky aplikácie

Teplota aplikácie medzi -10 °C a +35 °C.

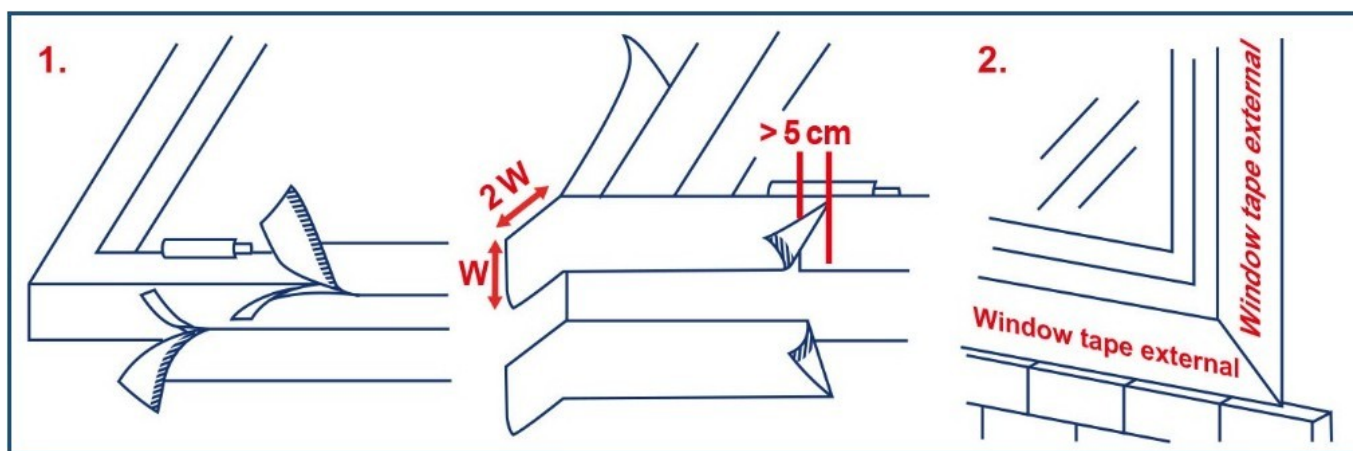
### Príprava povrchu

Povrchy určené na inštaláciu musia byť čisté a suché, bez oleja, mastnoty a prachu. Povrchy nečistite chemikáliami obsahujúcimi látky, ktoré zhoršujú alebo znižujú prínavosť. Drsnosť, nerovnosti alebo porézanosť môžu znížiť prínavosť. Neprínavé povrchy je potrebné stabilizovať základným náterom. Produkt je možné použiť pri teplote -10 °C iba v prípade, ak bol najmenej 2 hodiny kondicionovaný pri teplote približne +15 °C až +20 °C.

# PENOSIL Okná a dvere Lepiaca páska +1 Externá 404

## Spôsob nanášania

Inštalčná páska by sa mala odvinúť z lišty a odstrihnúť na požadovanú dĺžku. Odstráňte ochrannú fóliu z lepiacej pásky a nainštalujte páska na okenný rám. Ak je okno alebo dvere inštalované v jednej rovine so stenou, nechajte v rohoch rezervu v šírke jednej pásky (pozri obrázok). Ak je okno alebo dvere inštalované dovnútra vo vzťahu k stene, nechajte v rohoch rezervu v šírke polovice pásky (pozri obrázok). Páska sa lepí po celom obvode rámu, počnúc spodným okenným pásom (spodný pás). Postupujte rovnako so všetkými stranami, ktoré majú byť utesnené. Potom vyrovnajte okenný alebo dverový rám, riadne ho upevnite a vyplňte okennú škáru stavebnou penou. Po úplnom vytvrdnutí peny odstráňte prebytočnú penu a upevnite druhý okraj k okennému výklenku/stene. Pre optimálne prilnutie použite tlakový valček. Lepiace páska na oboch stranách okenného páska umožňujú použitie spojovacieho páska pred alebo po inštalácii okien/dverí a montážnej peny. Pre optimálne prilnutie použite tlakový valček. Ak sa lepiaca páska zapráši alebo z iného dôvodu stratí svoje lepiace vlastnosti, na upevnenie spojovacieho páska možno použiť lepiaci tmel. Biela páska sa musí zakryť čo najskôr, najneskôr však tri mesiace po inštalácii spojovacej pásky (12 mesiacov v prípade čiernej pásky).



## Čistenie

Produkty možno odstrániť mechanicky. Zvyšky možno vyčistiť organickým rozpúšťadlom, napríklad acetónom, za predpokladu, že rozpúšťadlo nepoškodí povrch. Suroviny a samotný produkt nie sú klasifikované ako nebezpečné látky. Zvyšky pásk a demontážneho materiálu sú plastovým odpadom. Ochrannú fóliu spracujte ako zmiešaný obalový odpad a kartónové škatule spolu s kartónovými priehradkami ako obalový odpad z papiera a kartónu.

## Obmedzenia

- Nevhodné pre povrchy, ktoré sú v trvalom kontakte s vodou.
- Nepríľne k PE, PP, PTFE (Teflon®).
- Vzhľadom na širokú škálu možných podkladov odporúčame predbežný test kompatibility.

## Bezpečnostné predpisy

Dodržiavajte základné hygienické požiadavky. Obal dôkladne vyprázdňte a zlikvidujte v súlade s predpismi.

Poznámka: Pokyny v tejto dokumentácii vychádzajú z testov vykonaných výrobcom a sú uvedené v dobrej viere. Vzhľadom na rozdiely v materiáloch a podkladoch, ako aj na rôzne možnosti použitia, ktoré nemôžeme ovplyvniť, výrobca nezodpovedá za dosiahnuté výsledky. V každom prípade sa odporúča otestovať vhodnosť produktu na mieste použitia. Výrobca si vyhradzuje právo na zmenu produktov bez predchádzajúceho upozornenia. Tento TDS nahrádza a ruší všetky predchádzajúce technické listy týkajúce sa toho istého produktu.

# PENOSIL Okná a dvere Lepiaca páska +1 Externá 404

19-11-2025 15:58:21

Centrála skupiny Wolf  
Suur-Paala 10  
13619 Tallinn  
Estónsko

Tel. +372 605 9300  
Fax +382 605 9315  
info@penosil.com